

B Amplificadores Operacionales

B-1 En la figura del problema b-1 , sea $R_1 = R_2$ y conecte un resistor R entre las terminales c-d . Muestre que la resistencia de entrada vista desde los terminales a-b es $R_{ab} = -R$.

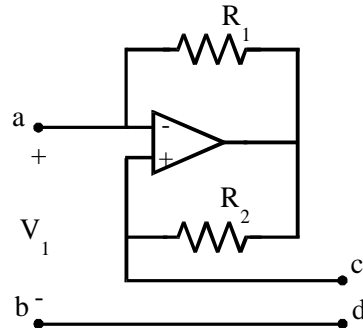


Figura b-1

B-2 Encuentre V .

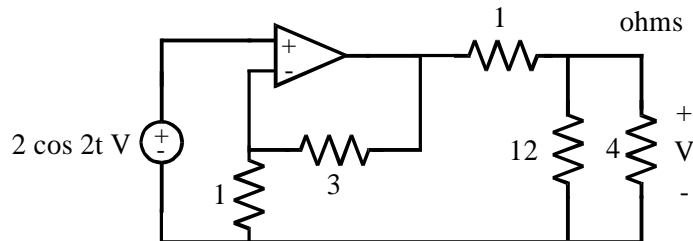


Figura b-2

B-3 Encuentre I .

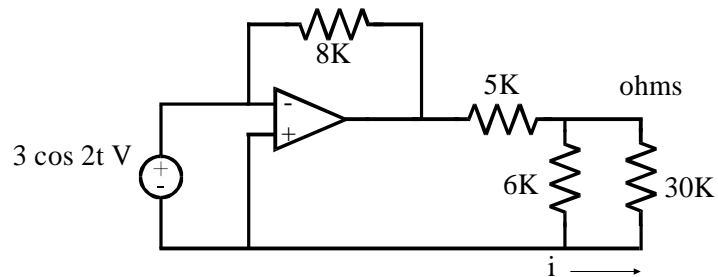


Figura b-3

B-4 Encuentre V_o .

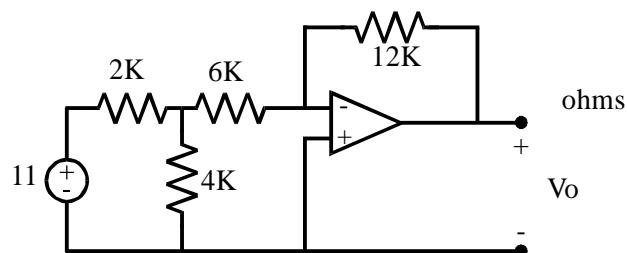


Figura b-4

B-5 Encuentre I .

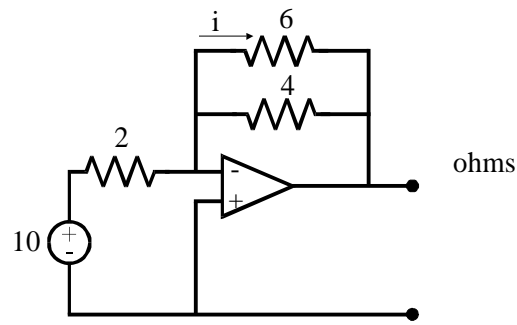


Figura b-5

B-6 Encuentre V .

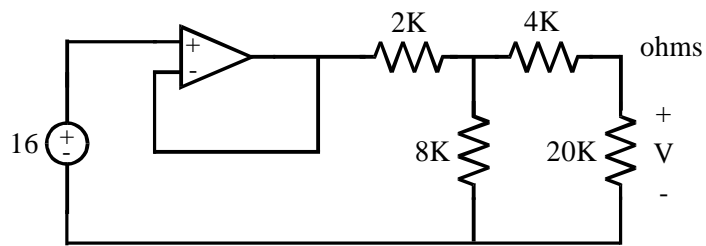


Figura b-6

B-7 Encuentre I .

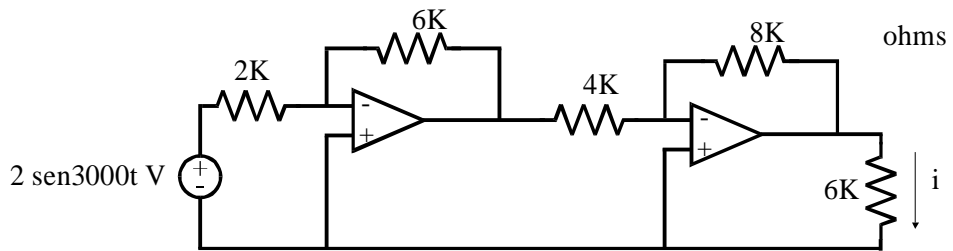


Figura b-7

B-8 Encuentre V .

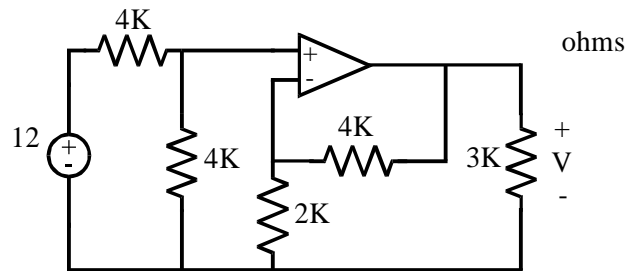


Figura b-8

B-9 Muestre que el circuito dado es un sumador no inversor (el signo de la salida no cambia)
 . Encuentre V_o si $V_1 = 3v$, $V_2 = 2v$, $R_1 = 4K$, $R_2 = 3K$, $R_3 = 6K$ y $R = 1K$.

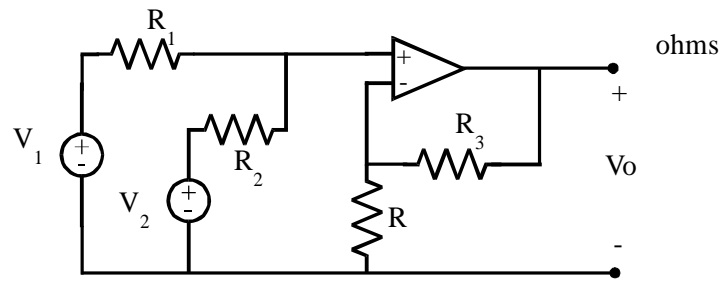


Figura b-9